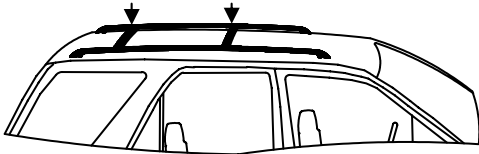


Please read all instructions carefully before assembly, installation and/or use of this product.

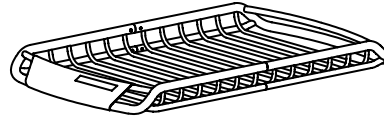
- WARNING:** The Maximum basket content weight capacity is **130 pounds (60 Kg)**. **DO NOT EXCEED** the lowest of vehicle manufacturer's cross bar rating or basket content weight limit of **130 pounds (60 Kg)**.
- WARNING:** Not for transport of people, animals, or flammable liquids.
- WARNING:** Distribute your load evenly inside the basket.
- WARNING:** Securely fasten load to cargo carrier. Make sure all bolts, screws, straps and plastic knobs are firmly attached before every trip and check regularly during the trip.
- WARNING:** Check security of all cargo carrier attachments and load at fuel and rest stops.
- WARNING:** Check for clearance between sunroof and cargo carrier before operating sunroof. (if equipped)
- WARNING:** Do not carry any loads wider than your vehicle.
- WARNING:** Do not drill or weld to this product.

**Vehicle Manufacturer's cross bar rating**



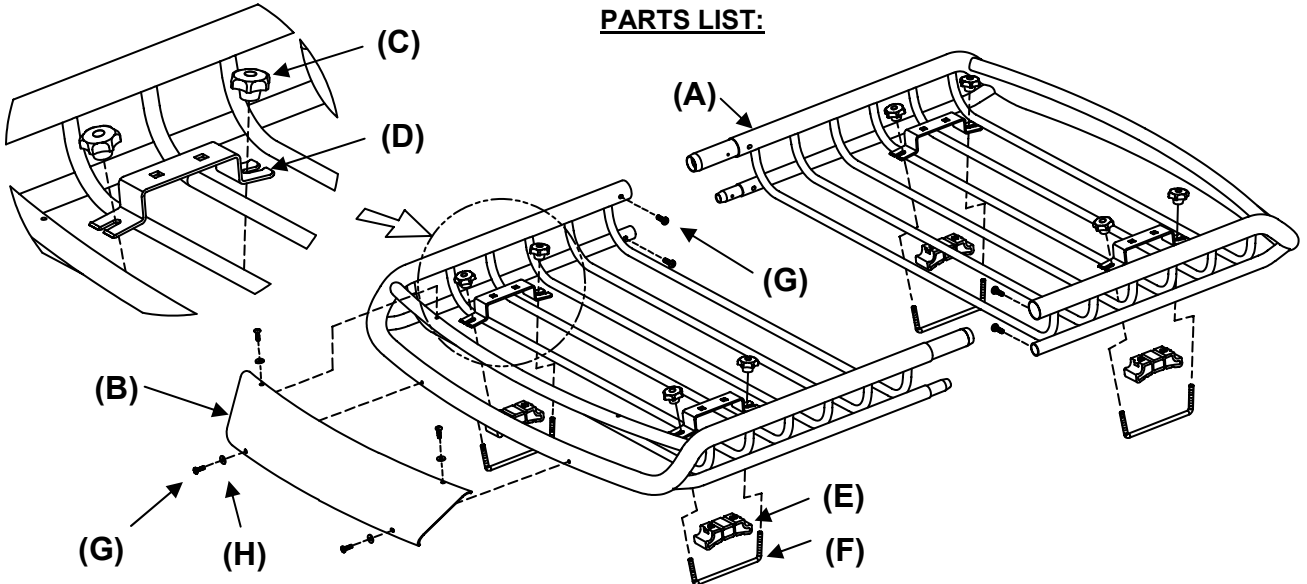
**LOAD RATING LIMITS:**

Basket Weight (35 Lbs.)



= Cargo Carrier Weight Limit

**PARTS LIST:**



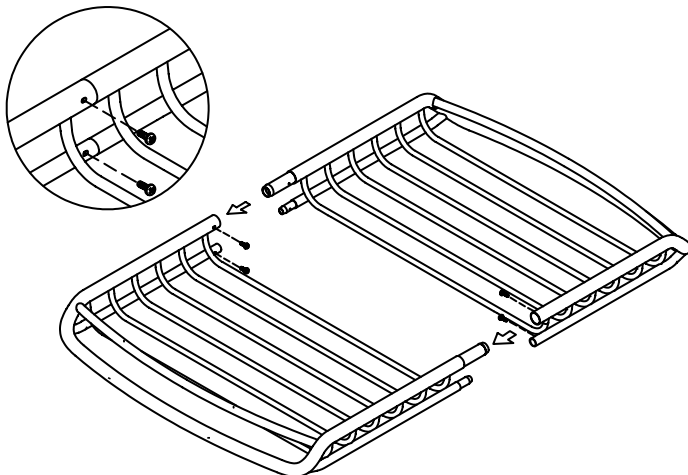
PART	DESCRIPTION	QTY.
A	Cargo Carrier Basket (One Half)	2
B	Air Deflector	1
C	Plastic Knob	8
D	Top Mounting Bracket	4
E	Spacer Block	4
F	U-Bolt	4
G	Screw, #10-32 (Self Tapping)	8
H	Rubber Washer	4

**TOOLS REQUIRED:**

- Phillips Screwdriver
- Tape Measure

Please read all instructions carefully before assembly, installation and/or use of this product.

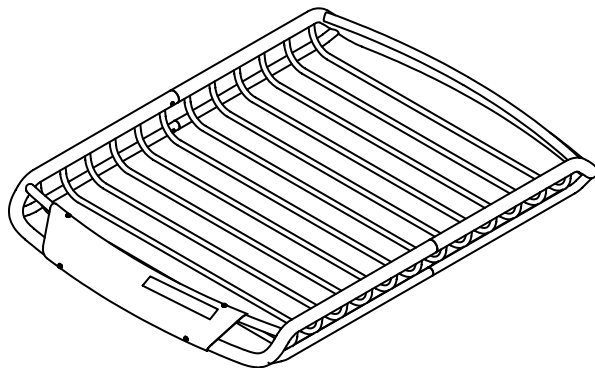
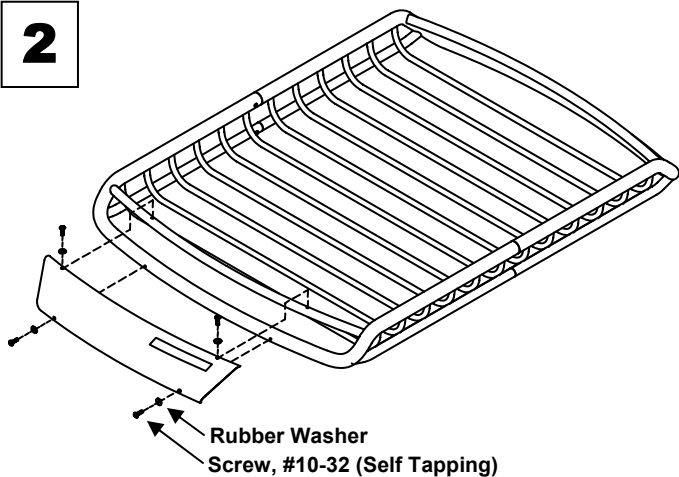
**1**



### ASSEMBLE CARGO CARRIER

- To assemble the cargo carrier basket, place the two halves of basket on a flat non-marring surface. Insert the two locators on each half of basket so the locator is fully engaged, both sides.
- Install the four (4) self-tapping screws into the existing holes on the inside of basket, two (2) per side as shown.

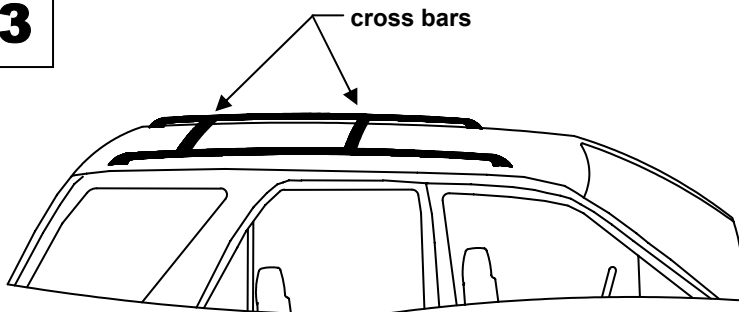
**2**



### ATTACH AIR DEFLECTOR

- Line up the holes in air deflector with the four holes in the front cross tubes of cargo carrier basket. Install four #10 self-tapping screws with rubber washers as shown. Tighten screws until the rubber washers start to compress – **DO NOT OVER TIGHTEN!**

**3**



### POSITION CROSS BARS

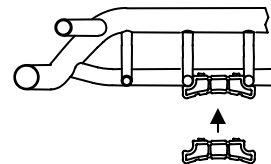
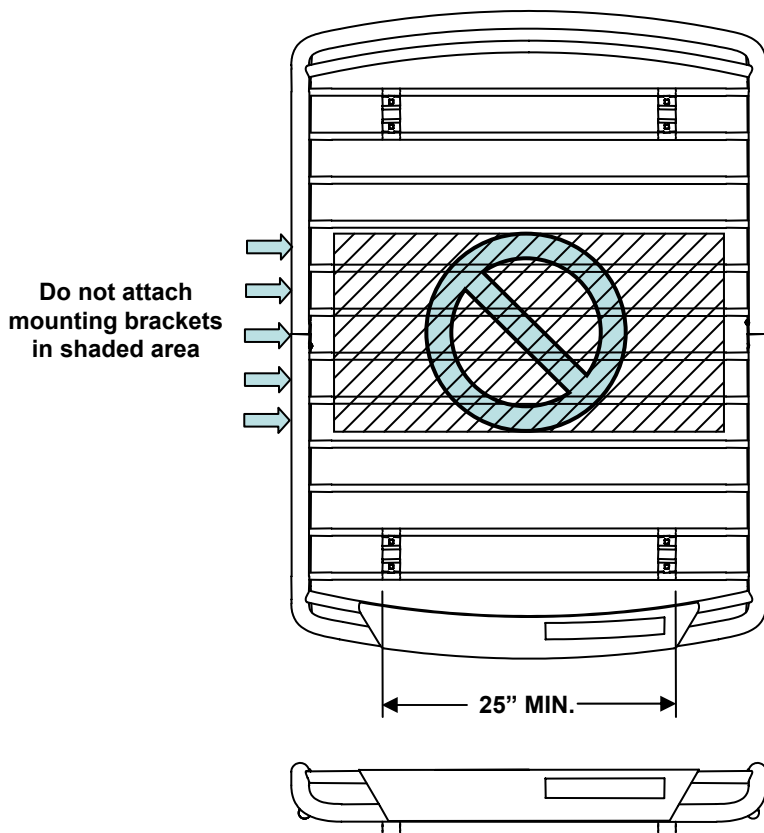
- Adjust your cross bars to one of (4) four available settings:
- 37-1/2" center to center
- 33-3/4" center to center
- 30" center to center
- 26-1/4" center to center – **Minimum**
- **NOTE: It is recommended to use the widest setting for optimum load distribution.**
- Leave cross bars loose at this step.

Please read all instructions carefully before assembly, installation and/or use of this product.

**4**

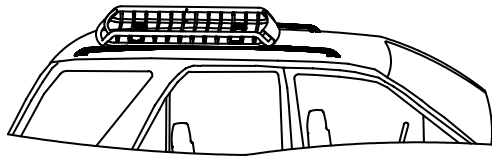
### **INSERT SPACER BLOCKS**

- Insert the spacer blocks into cargo basket in the position that matches the cross bar spacing set in step 3:
- POSITION 1 (37.50")
- POSITION 2 (33.75")
- POSITION 3 (30.00")
- POSITION 4 (26.25")
- **NOTE: Locate the spacer blocks in the widest position possible.**  
(The location of spacer blocks varies by vehicle.)
- **WARNING: The minimum fore/aft distance between the spacer blocks is 26-1/4".**



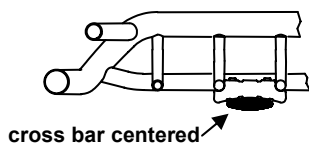
The spacer blocks snap onto bars.

**5**

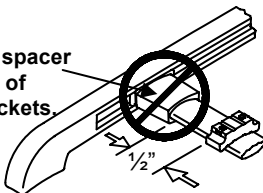


### **LOAD BASKET ONTO VEHICLE CROSS BARS**

- Center basket over your vehicle's cross bars so that the spacer blocks rest on top of cross bars.
- Check and adjust cross bars so they are centered with spacer blocks.
- Adjust the side-to-side position of spacer blocks so that they are centered in the cargo basket and a minimum of 25" apart (see diagram above).
- **DO NOT** locate spacer blocks on top of cross bar brackets (if applicable).

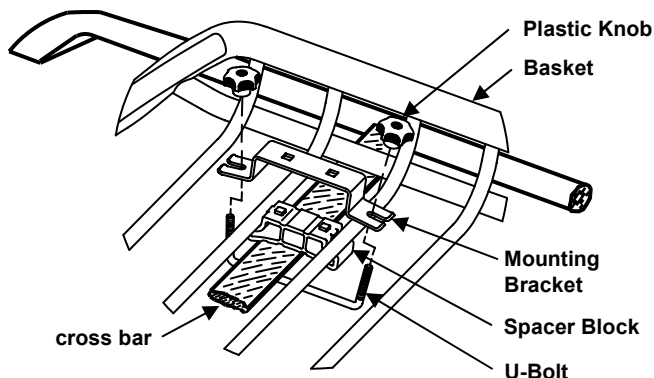


Do not locate spacer blocks on top of cross bar brackets.



Please read all instructions carefully before assembly, installation and/or use of this product.

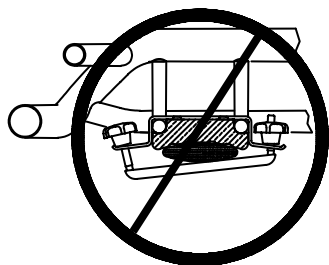
**6**



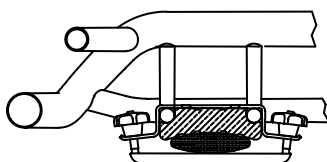
### ATTACH MOUNTING CLAMPS

- Place mounting brackets on top of each spacer block. The square holes in brackets must engage the squares on spacer blocks.
- Install u-bolts around cross bars and into slots in mounting brackets.
- Install plastic knobs onto u-bolts.
- Tighten all plastic knobs firmly and evenly.

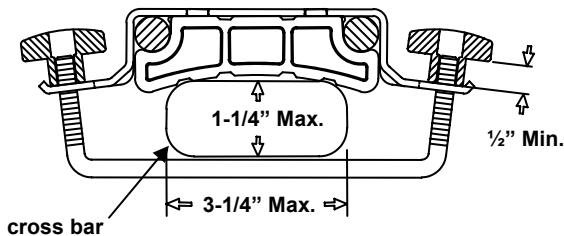
**WARNING:** There must be a minimum of  $\frac{1}{2}$ " of threads engaged on u-bolt on all plastic knobs.



**INCORRECT**

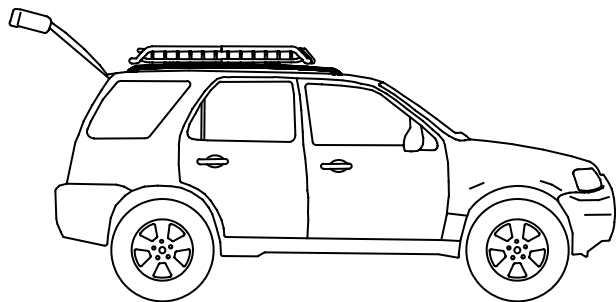


**CORRECT**



cross bar

**7**

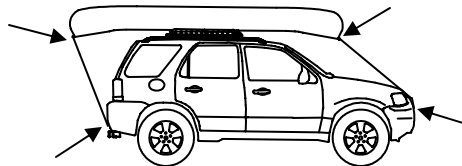


**CAUTION:** Interference may be unavoidable on some vehicles.

### CHECK INSTALLATION

- Check clearance between cargo carrier and your vehicle's hatch.
- With vehicle cross bars loose, position the carrier to clear hatch.
- Tighten vehicle's cross bars.
- Make sure installation is secure by pulling side-to-side and fore and aft on basket.

**NOTE:** The cargo carrier should not move on cross bars when plastic knobs are tightened properly.



### **CAUTION:**

- As with any metal equipment it is recommended that you keep the units clean and remove road salt and debris.
- Do not allow harsh chemicals, road salt, or mud to accumulate on the product for an extended period of time.
- Wash the product with mild soap and water only and a non-abrasive cloth.

- Longer loads, such as canoes or kayaks, must be tied down to the front and rear of vehicle.

For questions regarding replacement parts, the compatibility, fitting and/or use of this rack, please call your nearest ROLA™ authorized retail dealer or Cequent Consumer Products Customer Service.



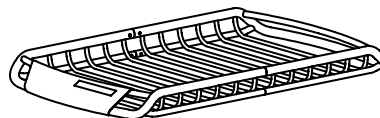
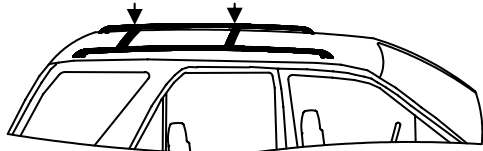
**Veillez lire toutes les instructions attentivement avant d'assembler, d'installer et/ou d'utiliser ce produit.**

- AVERTISSEMENT :** La capacité de poids maximum du contenu du panier est de **130 livres (60 kg)**.  
**NE DÉPASSEZ pas la valeur nominale de la traverse d'arrimage la plus basse indiquée par le fabricant du véhicule ou la limite de poids du contenu du panier de 130 livres (60 kg).**
- AVERTISSEMENT :** N'est pas pour le transport des personnes, des animaux ou des liquides inflammables.
- AVERTISSEMENT :** Répartissez uniformément votre charge à l'intérieur du panier.
- AVERTISSEMENT :** Attachez bien la charge au porte-charge. Assurez-vous que tous les boulons, les vis, les sangles et les boulons de plastique sont bien fixés avant tous les voyages et vérifiez régulièrement durant le voyage.
- AVERTISSEMENT :** Vérifiez la sécurité de toutes les fixations du porte-charge et la charge aux arrêts pour faire le plein et pour le repos.
- AVERTISSEMENT :** Vérifiez le dégagement entre le toit ouvrant et le porte-charge avant d'utiliser le toit ouvrant. (s'il y a lieu)
- AVERTISSEMENT :** Ne transportez pas des charges plus larges que votre véhicule.
- AVERTISSEMENT :** Ne percez et ne soudez rien à ce produit.

Valeur nominale de la traverse d'arrimage  
du fabricant du véhicule

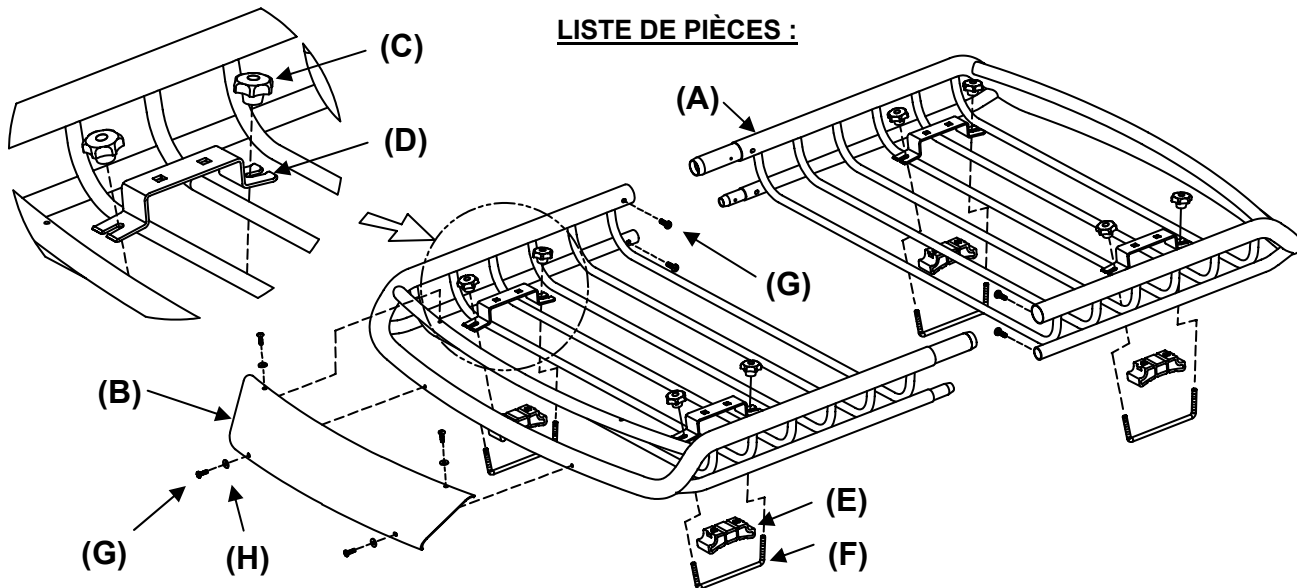
**LIMITES DES VALEURS NOMINALES  
DE CHARGE :**

Limite de poids (35 lb / 15,8 kg)



= Porte-charge  
= Limite de poids

**LISTE DE PIÈCES :**



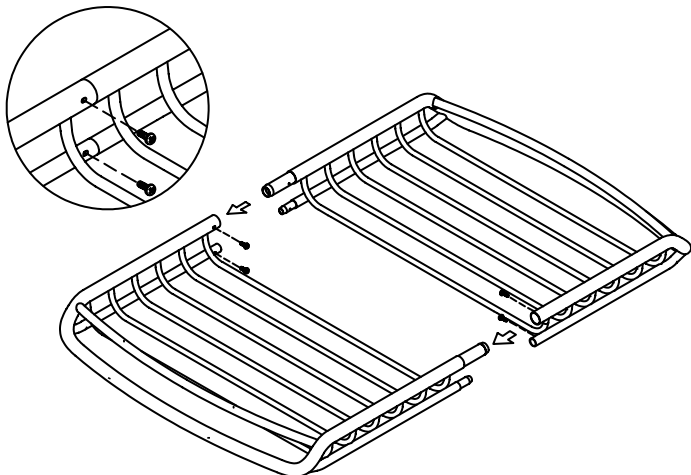
PIÈCE	DESCRIPTION	QTÉ
A	Panier porte-charge (moitié)	2
B	Déflecteur d'air	1
C	Bouton de plastique	8
D	Fixation de montage supérieure	4
E	Cale	4
F	Boulon en U	4
G	Vis, #10-32 (autotaraudeuse)	8
H	Rondelle de caoutchouc	4

**OUTILS REQUIS**

Tournevis Phillips  
Ruban à mesurer

**Veillez lire toutes les instructions attentivement avant d'assembler, d'installer et/ou d'utiliser ce produit.**

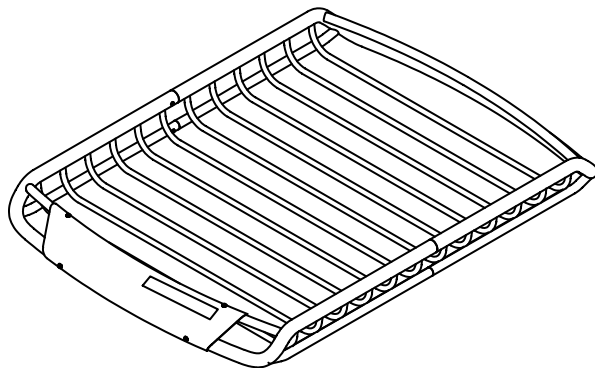
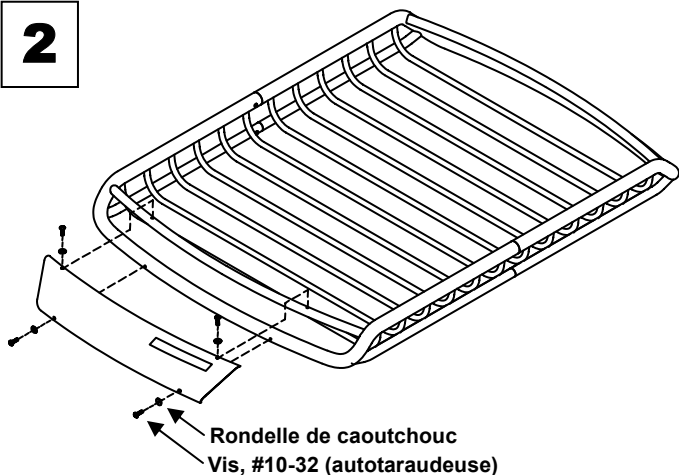
**1**



### **ASSEMBLEZ LE PORTE-CHARGE**

- Pour assembler le panier du porte-charge, placez les deux moitiés du panier sur une surface à plat qui ne marque pas. Insérez les deux repères sur chaque moitié du panier pour que le repère soit entièrement engagé des deux côtés.
- Installez les quatre (4) vis autotaraudeuses dans les trous actuels à l'intérieur du panier, deux (2) par côté tel qu'illustré.

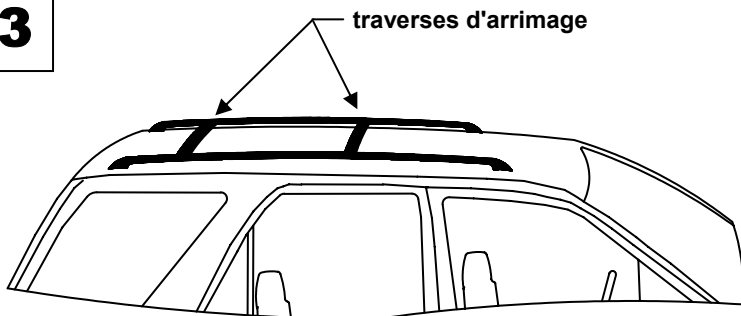
**2**



### **INSTALLEZ LE DÉFLECTEUR D'AIR**

- Alignez les trous du déflecteur d'air avec les quatre trous dans les tubes de traverse avant du panier du porte-charge. Installez quatre vis autotaraudeuses n° 10 avec les rondelles de caoutchouc tel qu'illustré. Resserrez les vis jusqu'à ce que les rondelles de caoutchouc commencent à se comprimer – **NE RESSERREZ PAS TROP !**

**3**



### **PLACEZ LES TRAVERSES D'ARRIMAGE**

- Ajustez vos traverses d'arrimage à l'un des quatre (4) réglages disponibles :
- 37 1/2 po (95,2 cm) d'entr'axe
- 33 3/4 po (85,7 cm) d'entr'axe
- 30 po (76,2 cm) d'entr'axe
- 26 1/4 po (66,7 cm) d'entr'axe
- **REMARQUE : Il est recommandé d'utiliser le réglage le plus large pour une distribution optimale de charge.**
- Ne resserrez pas les traverses à ce point.

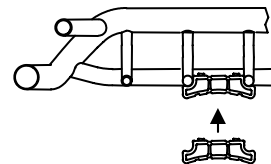
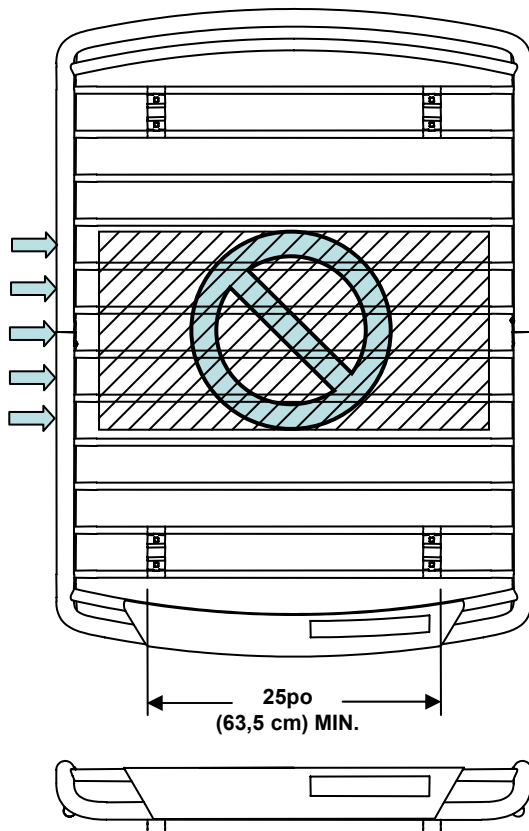
**Veillez lire toutes les instructions attentivement avant d'assembler, d'installer et/ou d'utiliser ce produit.**

**4**

### **INSÉREZ LES CALES**

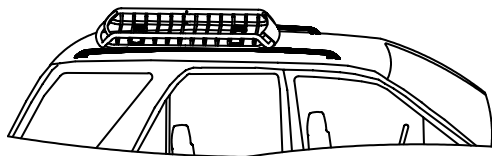
- Insérez les cales dans le panier de charge à la position assortie à l'espace de la traverse indiquée à l'étape 3:
- POSITION 1 (37,50po / 95,2 cm)
- POSITION 2 (33,75po / 85,7 cm)
- POSITION 3 (30,00po / 76,2 cm)
- POSITION 4 (26,25po / 66,7 cm)
- **REMARQUE** : Placez les cales à la position la plus large que possible.  
(L'emplacement des blocs varie selon le véhicule.)
- **AVERTISSEMENT** : La distance avant/arrière minimum entre les cales est de 26 ¼ po (66,7 cm).

N'installez pas les fixations de montage à l'endroit ombragé



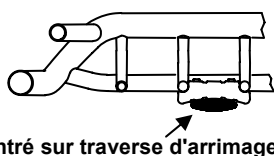
Les cales s'enclenchent sur les barres

**5**

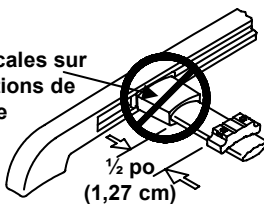


### **CHARGEZ LE PANIER SUR LES TRAVERSES D'ARRIMAGE DU VÉHICULE**

- Centrez le panier sur les traverses d'arrimage de votre véhicule pour que les blocs reposent sur les traverses d'arrimage.
- Vérifiez et ajustez les traverses d'arrimage pour qu'elles soient centrées avec les cales.
- Ajustez la position d'un côté à l'autre des blocs pour qu'ils soient centrés dans le panier de charge et au moins 25 po (63,5 cm) d'écart (voir le diagramme plus haut).
- NE placez PAS les cales sur les fixations des traverses d'arrimage (s'il y a lieu).

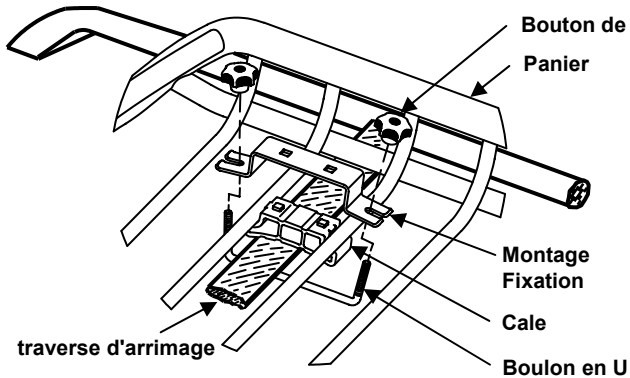


Ne placez pas les cales sur le dessus des fixations de traverse d'arrimage



**Veillez lire toutes les instructions attentivement avant d'assembler, d'installer et/ou d'utiliser ce produit.**

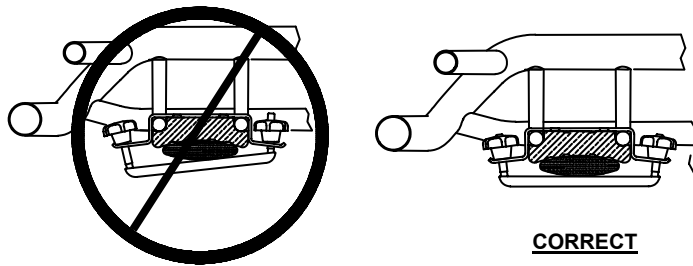
**6**



**INSTALLEZ LES PINCES DE MONTAGE**

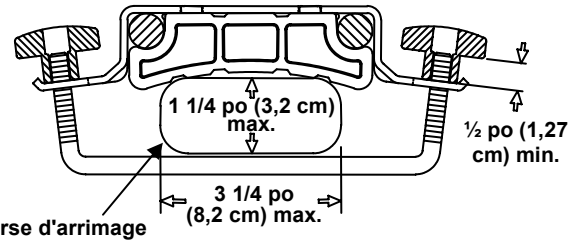
- Placez les fixations de montage sur chaque cale. Les trous carrés des fixations doivent s'engager dans les carrés des cales.
- Installez des boulons en U autour des traverses d'arrimage et dans les fentes des fixations de montage.
- Installez les boutons de plastique dans les boulons en U.
- Resserrez bien fermement et uniformément les boutons de plastique.

**AVERTISSEMENT :** Il doit y avoir au moins 1/2 po (1,27 cm) de files engagés dans le boulon en U sur tous les boutons de plastique.



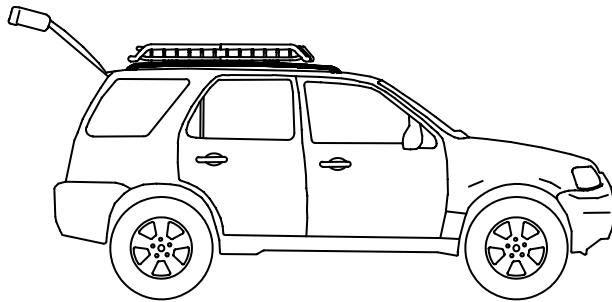
**INCORRECT**

**CORRECT**



traverse d'arrimage

**7**

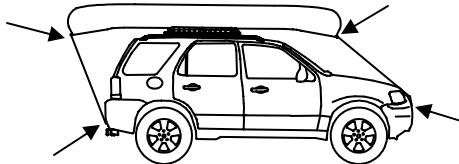


**VÉRIFIEZ L'INSTALLATION**

- Vérifiez le dégagement entre le porte-charge et le hayon de votre véhicule.
- Avez les traverses d'arrimage desserrées, placez le porte-charge pour qu'il n'entrave pas le fonctionnement du hayon.
- Resserrez les traverses d'arrimage.
- Assurez-vous de vérifier l'installation en tirant d'un côté à l'autre et d'avant à arrière sur le panier.

**REMARQUE :** Le porte-charge ne doit pas bouger sur les traverses d'arrimage lorsque les boutons de plastique sont bien resserrés.

**MISE EN GARDE :** Il se peut que l'interférence soit impossible à éviter sur certains véhicules.



- Les charges plus longues, telles que les canoës ou les kayaks, doivent être arrimées à l'avant et à l'arrière du véhicule.

**MISE EN GARDE :**

- Comme pour tout équipement de métal, il est recommandé de conserver les unités propres et de retirer le sel et les débris de la route.
- Ne laissez pas les produits chimiques rudes, le sel de la route ou la boue s'accumuler sur le produit pendant un certain temps.
- Lavez le produit seulement avec du savon doux et de l'eau et un chiffon non-abrasif.

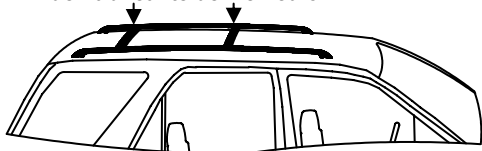
Pour les questions au sujet des pièces de rechange, de la compatibilité, du soulèvement et/ou de l'utilisation de ce support, veuillez appeler votre concessionnaire au détail autorisé ROLA™ le plus proche ou le service à la clientèle de Cequent Consumer Products.



**Por favor, lea atentamente todas las instrucciones antes de armar, instalar y/ o usar este producto.**

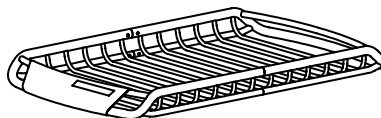
- ADVERTENCIA:** La capacidad de peso máxima de la canasta es **130 libras (60 kg)**.  
**NO EXCEDA** el menor entre la clasificación de la barra transversal del fabricante del vehículo y el límite de peso del contenido de la canasta de **130 libras (60 kg)**.
- ADVERTENCIA:** No es apto para el transporte de personas, animales ni líquidos inflamables.
- ADVERTENCIA:** Distribuya la carga equilibradamente dentro de la canasta.
- ADVERTENCIA:** Ajuste la carga al portacargas de manera segura. Asegúrese de que todos los pernos, tornillos, cintas y perillas plásticas estén conectados firmemente antes de cada viaje y verifíquelos regularmente durante el mismo.
- ADVERTENCIA:** Compruebe la seguridad de todos los accesorios del portacargas y de la carga cuando se detenga a cargar combustible o a descansar.
- ADVERTENCIA:** Compruebe que haya espacio entre la capota y el portacargas antes de hacer funcionar la capota. (si tiene)
- ADVERTENCIA:** No transporte ninguna carga más ancha que su vehículo.
- ADVERTENCIA:** No taladre ni suelde este producto.

Clasificación de las barras transversales del fabricante del vehículo



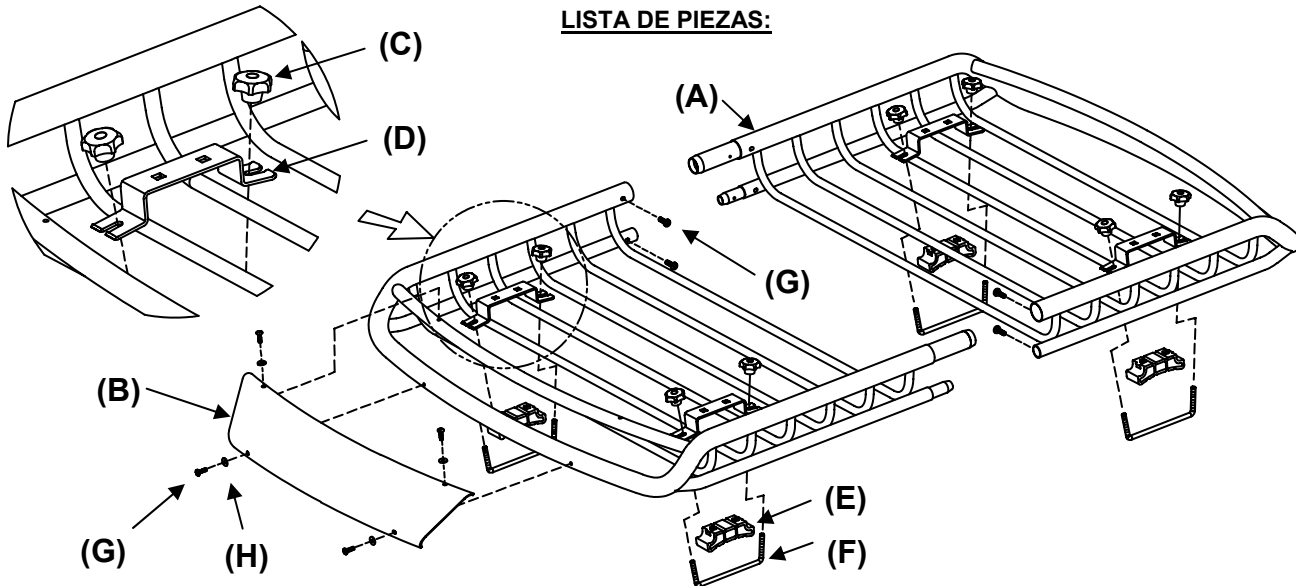
**LÍMITES DEL RÉGIMEN DE CARGA:**

Peso de la canasta (35 libras)



= Límite de peso del portacargas

**LISTA DE PIEZAS:**



PIEZA	DESCRIPCIÓN	CANT.
A	Canasta del portacargas (una mitad)	2
B	Desviador de aire	1
C	Perilla de plástico	8
D	Ménsula de montaje superior	4
E	Bloque espaciador	4
F	Perno-U	4
G	Tornillo N° 10-32 (autorroscante)	8
H	Arandela de goma	4

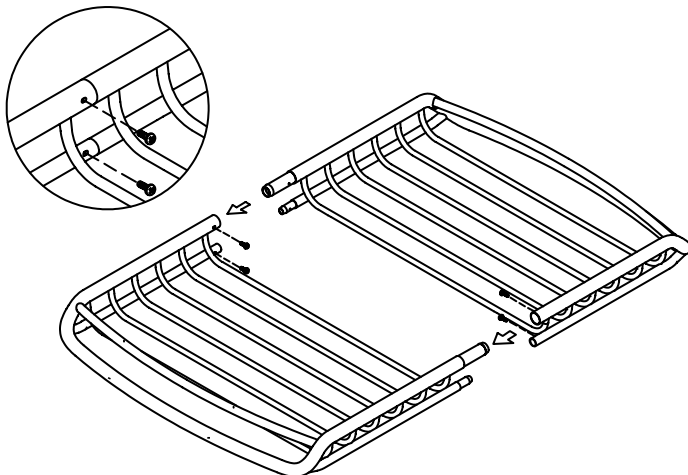
**HERRAMIENTAS**

**NECESARIAS:**

Destornillador Phillips  
Cinta métrica

**Por favor, lea atentamente todas las instrucciones antes de armar, instalar y/ o usar este producto.**

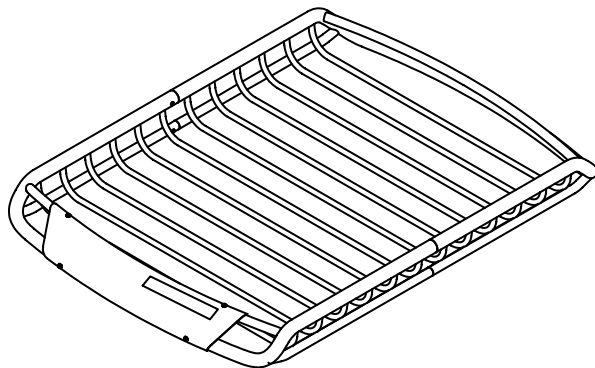
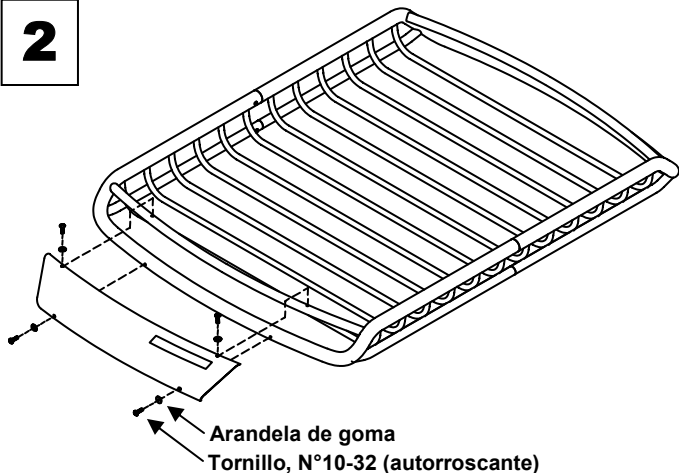
**1**



### **ARME EL PORTACARGAS**

- Para armar la canasta del portacargas, coloque las dos mitades de la canasta en una superficie plana antirayones. Introduzca los dos localizadores de cada mitad de la canasta de manera que calcen por completo a ambos lados.
- Introduzca los 4 (cuatro) tornillos autorroscantes en los orificios existentes en el interior de la canasta, 2 (dos) por lado, como se muestra.

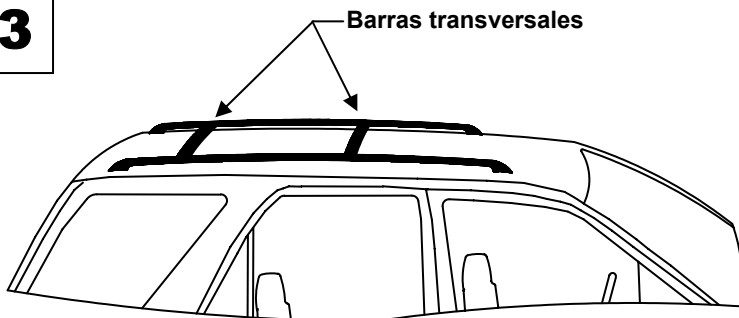
**2**



### **COLOQUE EL DESVIADOR DE AIRE**

- Alinee los orificios del desviador de aire con los cuatro orificios en los tubos cruzados frontales de la canasta del portacargas. Instale cuatro tornillos N°10 autorroscantes con arandelas de goma como se muestra. Ajuste los tornillos hasta que las arandelas de goma comiencen a comprimirse - **¡NO LOS AJUSTE DE MÁS!**

**3**



### **COLOQUE LAS BARRAS TRANSVERSALES**

- Ajuste las barras transversales a una de las 4 (cuatro) posiciones disponibles:
- 37-1/2" de centro a centro
- 33-3/4" de centro a centro
- 30" de centro a centro
- 26-1/4" de centro a centro - **mínimo**
- **NOTA: Se recomienda usar la posición más ancha para obtener una distribución óptima de la carga.**
- En este paso deje flojas las barras transversales.

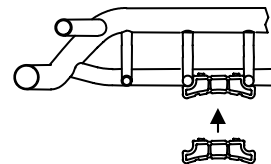
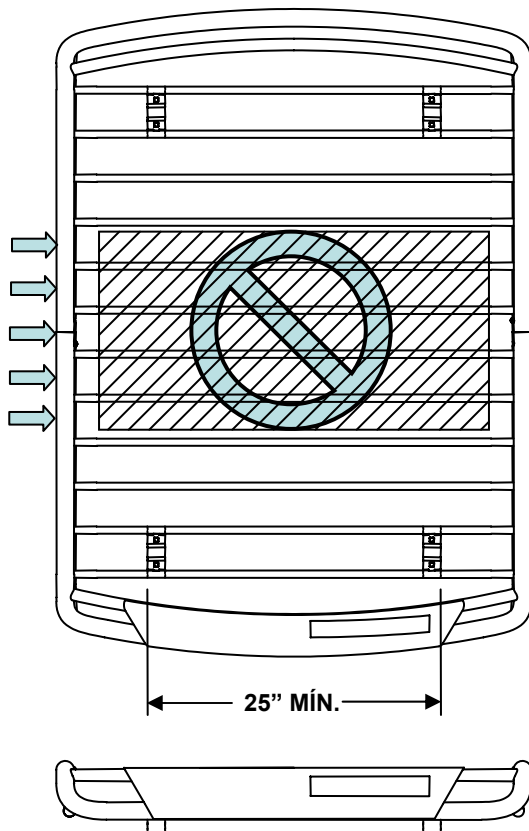
**Por favor, lea atentamente todas las instrucciones antes de armar, instalar y/ o usar este producto.**

**4**

### **INSERTE LOS BLOQUES ESPACIADORES**

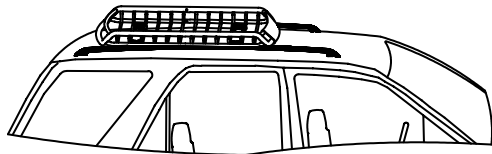
- Inserte los bloques espaciadores en la canasta de carga en la posición que coincide con el espaciado de las barras transversales definido en el paso 3:
- POSICIÓN 1 (37,50")
- POSICIÓN 2 (33,75")
- POSICIÓN 3 (30,00")
- POSICIÓN 4 (26,25")
- **NOTA:** Coloque los bloques espaciadores en la posición más ancha posible.  
(La posición de los bloques espaciadores varía según el vehículo.)
- **ADVERTENCIA:** La distancia mínima entre los bloques espaciadores delantero y trasero es 26-1/4".

No conecte las  
ménsulas de montaje  
en el área sombreada

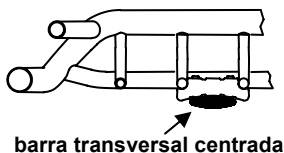


Los bloques espaciadores  
se expanden en las barras .

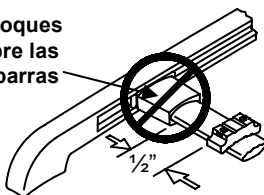
**5**



No coloque los bloques  
espaciadores sobre las  
ménsulas de las barras  
transversales.



barra transversal centrada



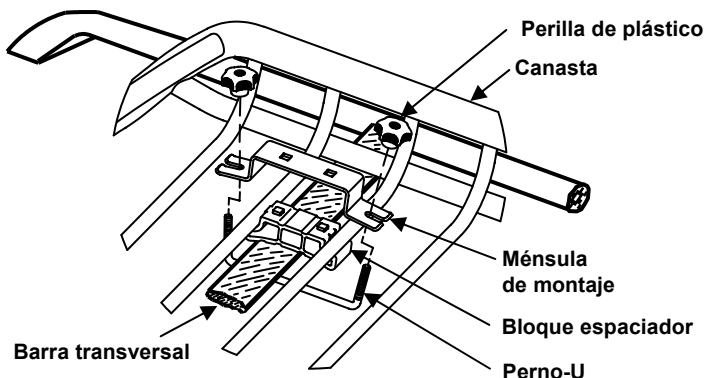
### **CARGUE LA CANASTA EN LAS BARRAS TRANSVERSALES DEL VEHÍCULO**

- Centre la canasta en las barras transversales del vehículo de modo que los bloques espaciadores se apoyen sobre las barras transversales .
- Verifique y ajuste las barras transversales de modo que queden centradas con los bloques espaciadores.
- Ajuste la posición lado a lado de los bloques espaciadores de modo que queden centrados en la canasta de carga y con una distancia mínima de 25" (vea el diagrama anterior).
- NO coloque los bloques espaciadores sobre las ménsulas de las barras transversales (si corresponde).



**Por favor, lea atentamente todas las instrucciones antes de armar, instalar y/ o usar este producto.**

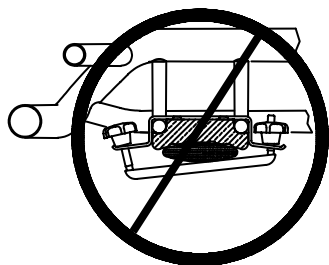
**6**



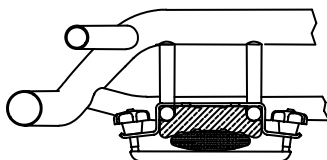
**CONECTE LAS ABRAZADERAS DE MONTAJE**

- Coloque las ménsulas de montaje sobre cada uno de los bloques espaciadores. Los orificios cuadrados en las ménsulas deben enganchar con los cuadrados de los bloques espaciadores.
- Instale los pernos-U alrededor de las barras transversales y en las ranuras de las ménsulas de montaje.
- Instale las perillas plásticas en los pernos-U.
- Ajuste todas las perillas plásticas firme y uniformemente.

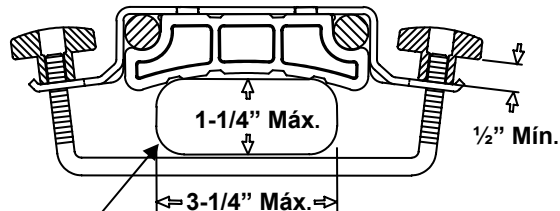
**ADVERTENCIA:** Debe haber un mínimo de 1/2" de rosca en los pernos-U para todas las perillas plásticas.



**INCORRECTO**

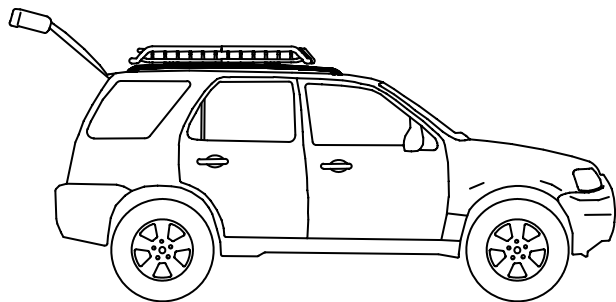


**CORRECTO**



barra transversal

**7**

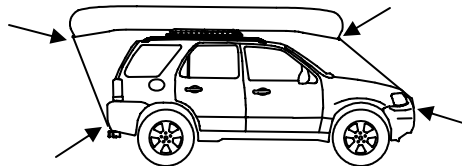


**COMPRUEBE LA INSTALACIÓN**

- Compruebe el espacio entre el portacargas y la portezuela de su vehículo.
- Con las barras transversales del vehículo flojas, coloque el portacargas para despejar la portezuela.
- Ajuste las barras transversales del vehículo.
- Asegúrese de que la instalación sea segura tirando de la canasta hacia los costados y adelante y atrás.

**NOTA:** El portacargas no debe moverse en las barras transversales cuando las perillas de plástico están debidamente ajustadas.

**PRECAUCIÓN:** La interferencia puede ser inevitable en algunos vehículos



- Las cargas más largas, como canoas y kayaks, deben atarse a la parte delantera y trasera del vehículo.

**PRECAUCIÓN:**

- Al igual que con cualquier equipo metálico, se recomienda mantener las unidades limpias y limpiar la sal y suciedad del camino.
- No permita que las sustancias químicas fuertes, la sal del camino ni el barro se acumulen en el producto durante un extenso período de tiempo.
- Lave el producto con agua y jabón suave únicamente y un paño que no sea abrasivo.

Por preguntas con respecto a piezas de repuesto, la compatibilidad, conexión y/o uso de este bastidor, llame al vendedor autorizado de ROLA™ más cercano o al Servicio de atención al cliente de Cequent Consumer Products.

