

# HRTRS2

# HENDRICKSON

## Rear suspension package Ensemble pour suspension arrière Ensemble para suspensión de trasero

### INSTALLATION INSTRUCTIONS

- Remove axle bump stop.
- Assemble frame bracket by welding items #1 & #2 together keeping in mind the following:
  - Plate #2 should be positioned under bracket #1 to allow the Aeon spring to rest directly over the axle.
  - Bracket #1 will be bolted to the frame using existing holes where possible to ensure that the distance from the bottom of plate #2 to the top of axle is 6-3/4 inches. Adjust accordingly with the use of spacers. (Diagram A)
  - For RTE suspension, cut off upper leaf to avoid interference with Aeon spring assembly.
- With vehicle unloaded, mount bracket to frame using at least three 1/2" Gr.8 bolts.

#### NOTES:

Countersunk bolt #3 will need to be tack welded into place prior to welding items #1 & #2.

If necessary, drill to enlarge holes in frame to 9/16" diameter.

#### SAFETY CAUTIONS

Always refer to and follow the vehicle manufacturer's guidelines when welding or drilling during installation of this kit.

Do not exceed vehicle manufacturer's recommended axle weight rating. Check for AEON<sup>®</sup> interference with vehicle components - Under load AEON<sup>®</sup> will "expand" in diameter.

### INSTRUCTIONS DE MONTAGE

- Retirer la butée de suspension de l'essieu.
- Assembler le support du cadre en soudant les articles nos1 et 2 ensemble en notant bien les éléments suivants :
  - la plaque no 2 doit être placée sous le support no1 pour permettre au ressort Aeon de reposer directement sur l'essieu;
  - le support no1 sera fixé à l'aide de boulons au cadre en utilisant les trous existants, lorsque possible, pour s'assurer que la distance entre la partie inférieure de la plaque no 2 et la partie supérieure de l'essieu est de 6-3/4 po. Ajuster en conséquence à l'aide d'entretoises (voir le schéma A).
- pour la suspension RTE, couper le plus haut ressort pour éviter qu'il y ait de l'interférence avec le bloc de ressorts Aeon.
- Monter le support sur le cadre à l'aide d'au moins trois boulons de 1/2 po Gr.8 pour les véhicules à vide.

#### REMARQUES:

Souder par points le boulon à tête fraisée no 3 en place avant de procéder à la soudure des articles nos 1 et 2.

Perçer pour élargir les trous dans le cadre, si nécessaire, pour qu'ils aient 9/16 po de diamètre.

#### MESURES DE SÉCURITÉ

Se référer aux directives du fabricant et les suivre en tout temps lors du soudage ou du perçage en ce qui concerne l'installation du présent ensemble.

Ne pas dépasser le poids nominal sur l'essieu recommandé par le fabricant du véhicule. Vérifier que le ressort AEON<sup>®</sup> n'a pas d'incidence sur d'autres pièces du véhicule - Le ressort AEON<sup>®</sup> augmentera son diamètre avec la charge.

### INSTRUCCIONES DE INSTALACIÓN

- Retire el tope de suspensión del eje.
- Ensamble la abrazadera del chasis soldando los ítems #1 y #2 entre sí teniendo en cuenta lo siguiente:
  - La placa #2 debe colarse en posición debajo de la abrazadera #1 para permitir que el resorte Aeon descansa directamente sobre el eje.
  - La abrazadera #1 será atornillada al chasis utilizando los orificios existentes donde sea posible, para asegurar que la distancia desde la placa inferior #2 hasta la parte superior del eje es de 6-3/4 pulgadas. Ajuste de conformidad utilizando separadores. (Diagrama A)
  - Para la suspensión RTE, corte la hoja superior para evitar interferencia con la unidad de resorte Aeon.
- Con el vehículo descargado, monte la abrazadera al chasis utilizando al menos tres pernos de 1/2" Gr.8.

#### NOTAS:

Se necesitará soldar por puntos en su sitio el perno avellanado #3 antes de soldar los ítems #1 & #2.

Si se necesita, perfore para ampliar los orificios en el chasis a 9/16" de diámetro.

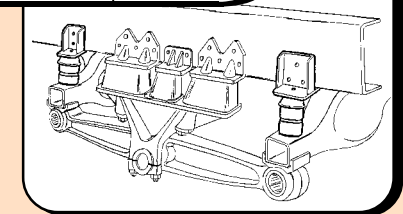
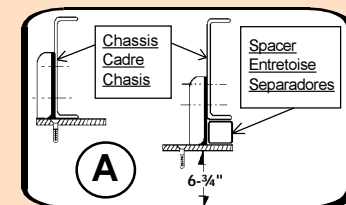
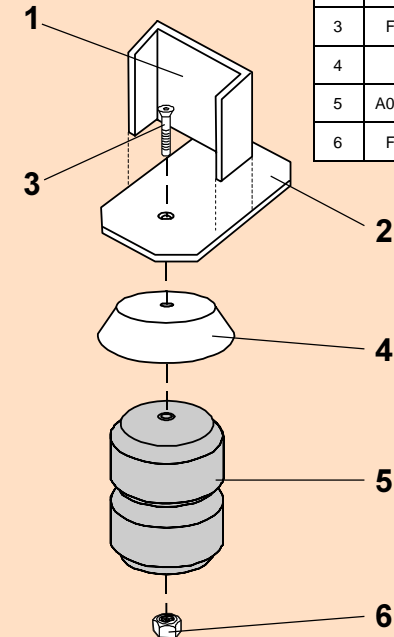
#### PRECAUCIONES DE SEGURIDAD

Siempre consulte y siga las instrucciones del fabricante del vehículo al soldar o perforar durante la instalación de este kit.

No exceda la carga nominal en el eje recomendada por el fabricante del vehículo. Compruebe que no haya interferencia entre el resorte AEON<sup>®</sup> y los otros componentes del vehículo. Bajo carga, el resorte AEON<sup>®</sup> se ampliará en diámetro.

Ref. = Référence = No. de référence = Núm. de referencia  
Part = Part #. = No. de pièce = Núm. de pieza  
Qty. = Quantity = Quantité = Cantidad

| Ref | Part         | Qty |
|-----|--------------|-----|
| 1   | K51104-003   | 4   |
| 2   | K52139-003   | 4   |
| 3   | F12106-253   | 4   |
| 4   | A16040       | 4   |
| 5   | A00560-55C70 | 4   |
| 6   | F31005-250   | 4   |



HRTRS2

TIMBREN